



Projekt ekspozycji

Stoisko Instytutu Książki na targach
Frankfurter Buchmesse 2014
w terminie 8 - 12.10.2014

OPIS

Stoisko ma mieć powierzchnię 177m² (18 x 10 m z wyłączeniem powierzchni zajmowanej przez dwa filary konstrukcyjne hali), w tym zaplecze około 26,3 m². Zaplecze podzielone będzie na trzy pomieszczenia: szatnię (około 5,8 m²), magazyn (około 10 m²) oraz zaplecze gospodarcze (około 10,5 m²) (wg rys. na str. 7).

Zabudowa stoiska oparta na profilach stalowych lub systemowych profilach aluminiowych (np. Octanorm lub równoważne) oraz płytach MDF, malowanych lakierem czarnym matowym RAL 9005.

Elementy graficzne (elementy typografii) na ścianach stoiska wykonane z lśniącego czarnego tworzywa lub wyklejone z lśniącej czarnej folii. Na jednej ze ścian grafika wielobarwna (zaznaczone na rysunku izometrycznym na str. 11).

Oświetlenie stoiska mocowane na górze regałów z książkami.

Na całej powierzchni stoiska przemysłowa, szara wykładzina dywanowa.

Fryz o wysokości 50 cm na zewnętrznych bokach stoiska w czarnym matowym kolorze (RAL 9005) z grafiką wyklejoną z folii matowej lub malowaną lakierem (wg podanej w opracowaniu kolorystyki). Na narożnikach stoiska znajdują się oznaczenia numeru stoiska wystające poza jego obrys w taki sposób aby były widoczne z ciągów komunikacyjnych.

Lada recepcyjna wg rysunku zwymiarowanego (str. 14). Wykonana z płyty MDF malowanej lakierem czarnym matowym (RAL 9005), front w kolorze białym matowym (lakierowany MDF lub tworzywo).

Adres strony internetowej wyklejony z czerwonej lśniącej folii. Dodatkowo dwa stołki barowe - wg specyfikacji (str. 2).

Przy filarze znajduje się stanowisko do pracy z laptopem - blat o wysokości 100 cm, jeden stołek barowy oraz gniazdo elektryczne wg polskiego standardu (typ E lub F, o parametrach 230V, 50-60Hz). Należy przewidzieć możliwość podłączenia laptopa do sieci internet. Na filarach od strony ciągu komunikacyjnego umieszczone będą grafiki wielobarwne wydrukowane lub wyklejone z folii.

Przy każdym stole oraz przy ladzie recepcyjnej należy przewidzieć gniazdo elektryczne wg polskiego standardu (typ E lub F, o parametrach 230V, 50-60Hz).

Konstrukcja regałów według rysunku zwymiarowanego (str. 12). W dolnej części regały posiadają schowek z przesuwными na boki drzwiczkami zamykanymi na klucz. Kolorystyka regałów według rysunku - płyta MDF malowana białym lakierem lub biała płyta meblowa oraz płyta meblowa czarna RAL 9005. Na fryzach regałów znajdują się umieszczone na białych arkuszach tworzywa 100 x 30 cm pełnobarwne logotypy wydawnictw (wyklejone z folii banerowej lub drukowane). Wysokość półek regulowana skokowo co 50mm.

Witryna z zamykanymi szklanymi drzwiczkami oraz schowkiem według rysunku zwymiarowanego (str. 13). Wysokość półek regulowana skokowo co 50mm. Nad każdą półką oświetlenie białe LED. Na czole półek wypust osłaniający źródła LED.

Meble - stoły, krzesła, fotele i stołki barowe - rozwiązania standardowe - wg specyfikacji (str. 2).

W obszarze stoiska, na którym znajdują się fotele należy przewidzieć również stoliki kawowe (wg specyfikacji (str. 2), rozmieszczenie wg rys. na str. 10).

Zaplecze gospodarcze wyposażone w regały, blat o wysokości 100 cm, dwa stołki barowe, zlewozmywak z bieżącą wodą, ociekacz na naczynia, czajnik elektryczny, ekspres do kawy, przyłącza elektryczne wg standardu polskiego (typ E lub F, o parametrach 230V, 50-60Hz), małą lodówkę (rozmieszczenie wg rys. na stronie 10).

Magazyn wyposażony w regały do przechowywania książek oraz przyłącza elektryczne wg standardu polskiego (typ E lub F, o parametrach 230V, 50-60Hz).

Szatnia wyposażona w wieszaki, regał oraz lustro o wymiarach (około 50 x 150 cm).

Drzwi na zaplecze oraz do magazynku mogą mieć okienko.

MEBLE



Krzesła

kolor siedziska i oparcia: biały
 kolor nóg: stal nierdzewna
 ilość: 80 szt.

lub równoważne

Stoły

kolor blatu: biały
 kolor nogi: stal nierdzewna
 ilość: 24 szt.

lub równoważne

Stołki barowe

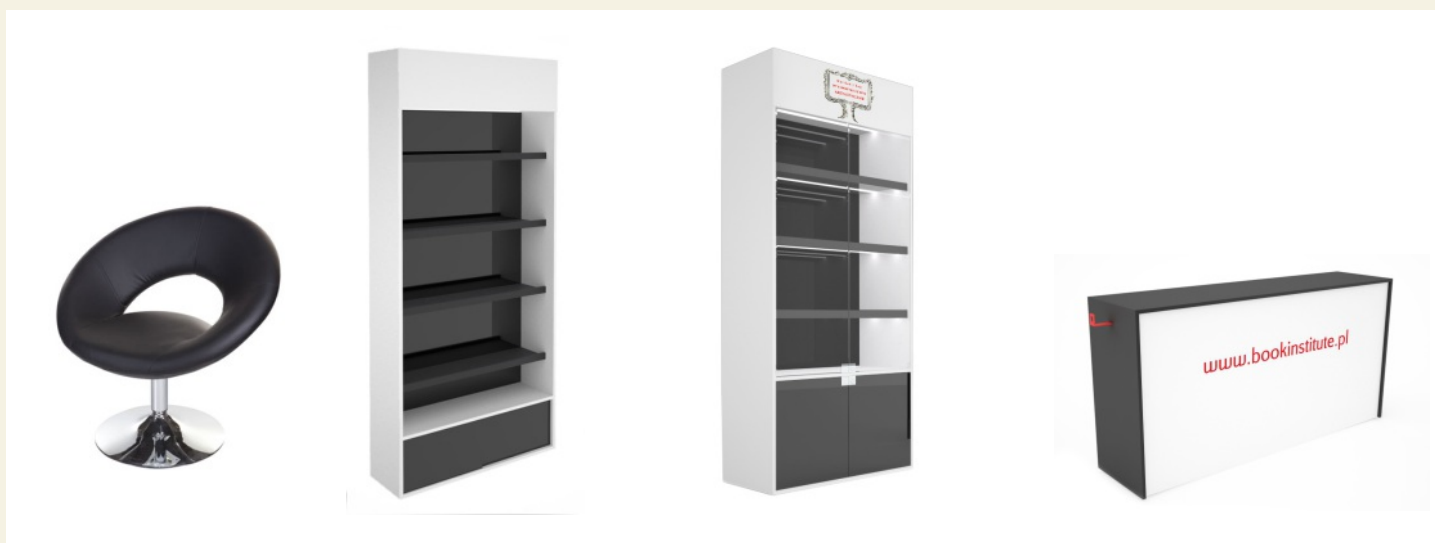
kolor siedziska: biały
 kolor nogi: stal nierdzewna
 ilość: 5 szt.

lub równoważne

Stoliki kawowe

kolor: biały
 ilość: 4 szt.

lub równoważne



Fotele

sz/g/h = maks. 70 x 70 x 70 cm
 tapicerka - ekoskóra
 kolor nóg: stal nierdzewna
 ilość: 16 szt.

lub równoważne

Regały

sz/g/h = 100 x 30 x 230 cm
 kolor płyta MDF malowana
 białym lakierem matowym
 lub płyta meblowa biała;
 półki, drzwiczki i tylna ścianka
 w kolorze czarnym lśniącem
 ilość: 43 szt.

wg rys. na str. 12.

Witryna

sz/g/h = 100 x 50 x 230 cm
 kolor płyta MDF malowana
 białym lakierem matowym
 lub płyta meblowa biała;
 półki, drzwiczki i tylna ścianka
 w kolorze czarnym lśniącem,
 drzwiczki szklane, zamykane
 na klucz
 ilość: 1 szt.




wg rys. na str. 13.

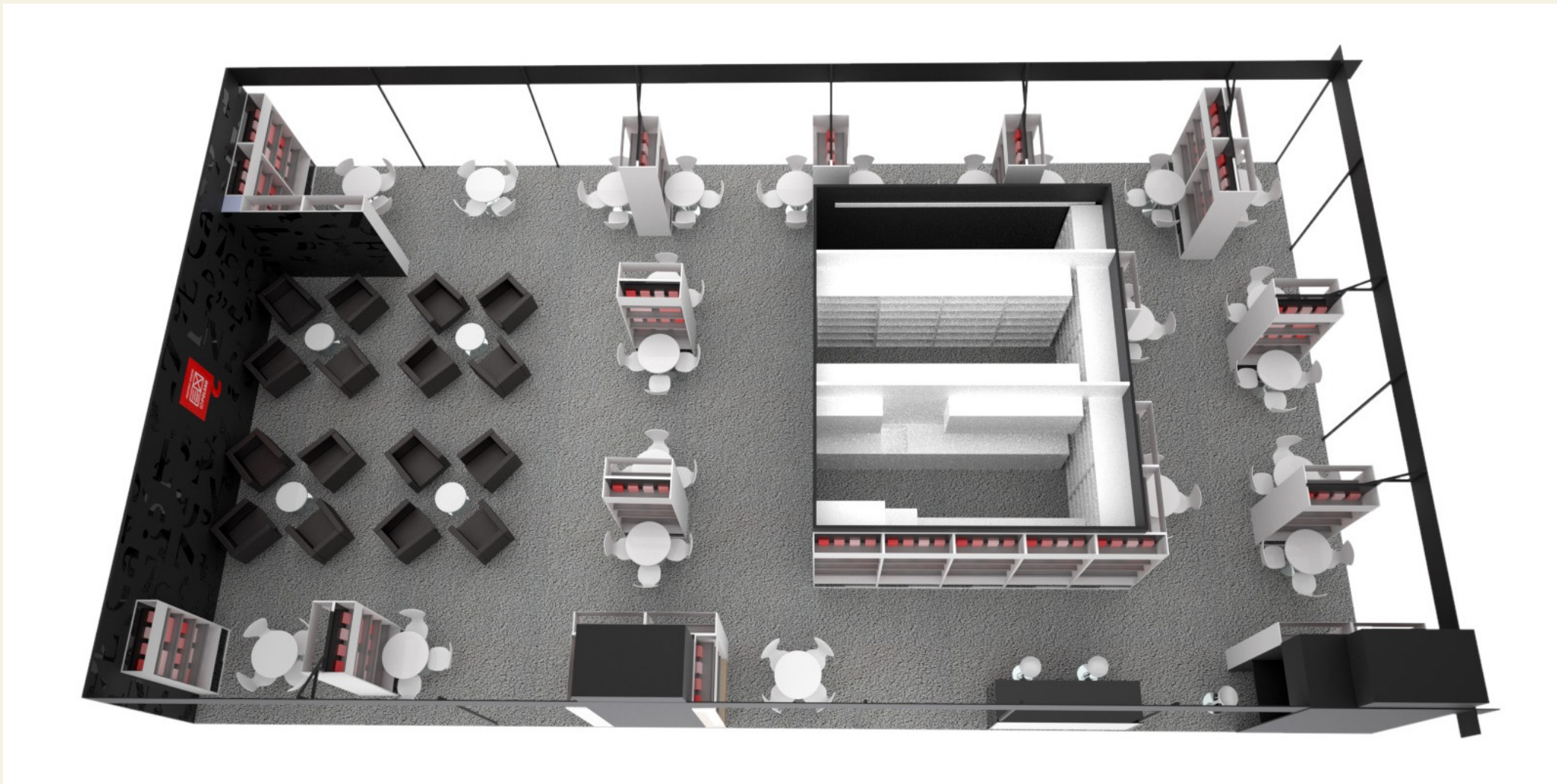
Lada

sz/g/h = 210 x 60 x 100 cm,
 płyta MDF malowana lśniącem
 czarnym lakierem, front w kolo-
 rze lśniącem białym, adres witry-
 ny wyklejony z folii banerowej
 matowej. Na bocznej ścianie
 uchwyt na materiały promocyjne
 - dostarczony przez
 Zamawiającego
 ilość: 1 szt.

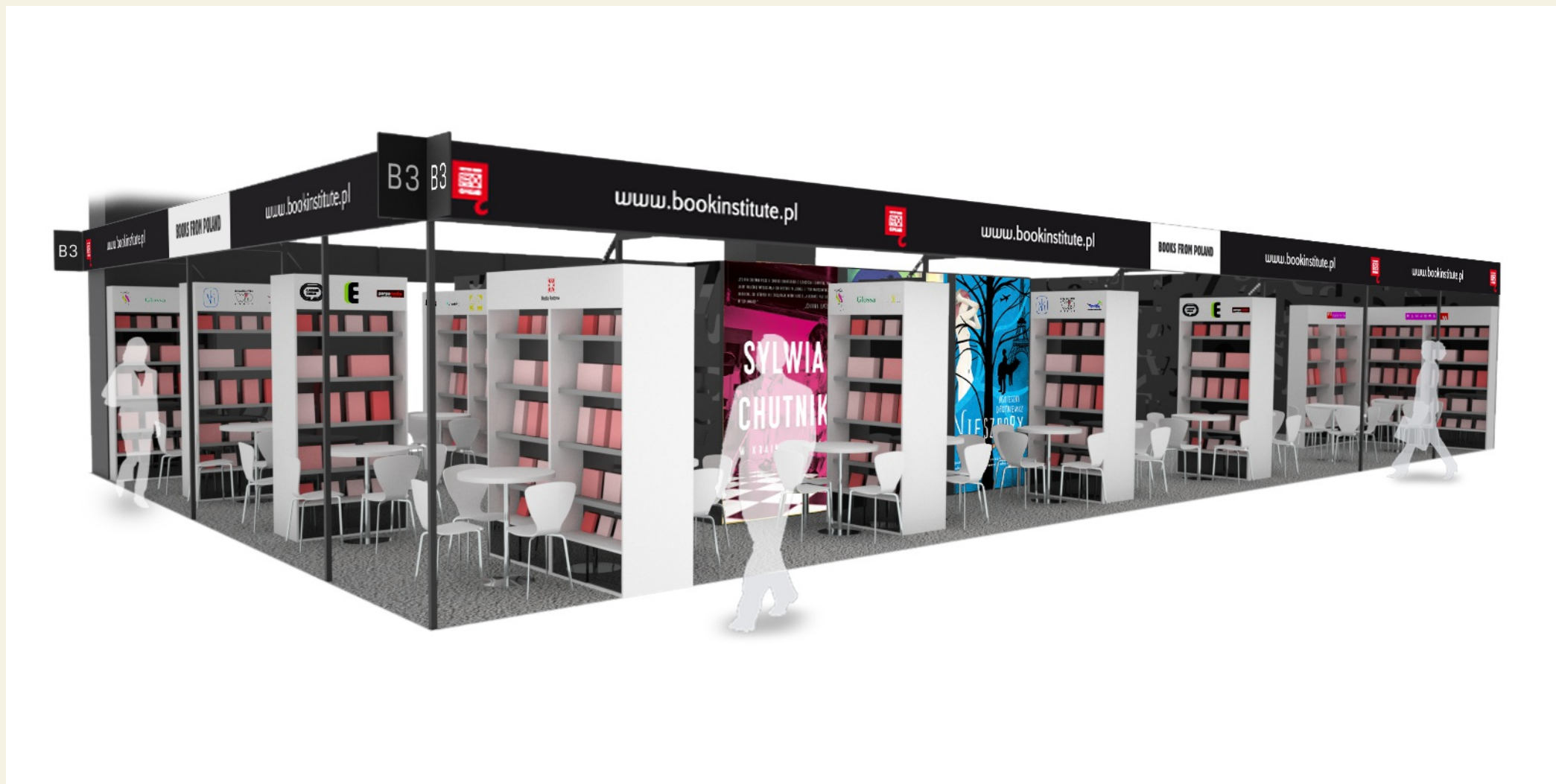
wg rys. na str. 14.

KOLORYSTYKA

	CMYK	PANTONE C	PANTONE U	RAL	ORACAL 641 SERIES FILM
	0,100,100,0	Pantone 179C	Pantone 485U	3020	032
	0,0,0,90	Pantone 447C	Pantone Black U	8019	073
	0,0,0,100	Pantone Black C	Pantone Black U	9005	070



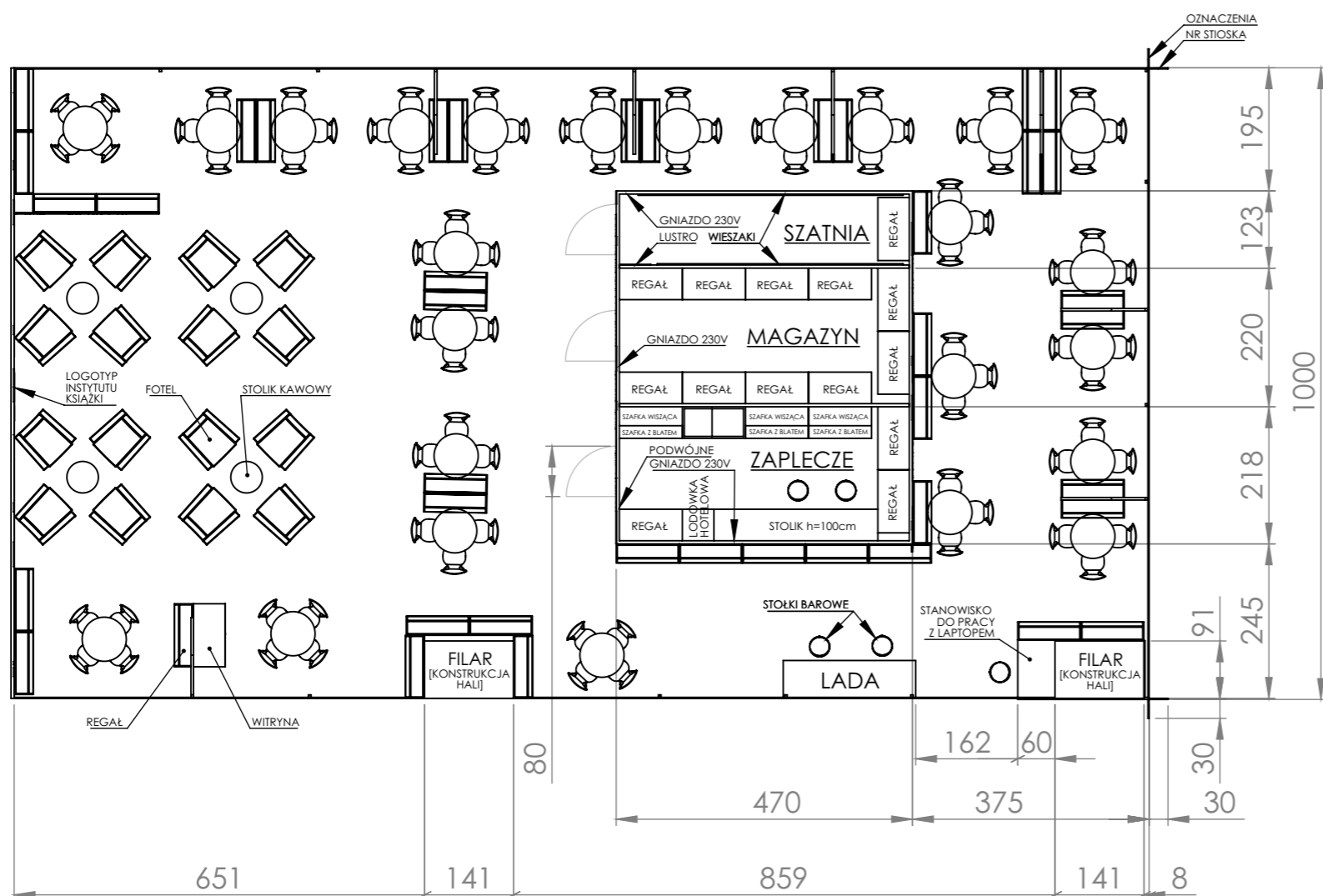
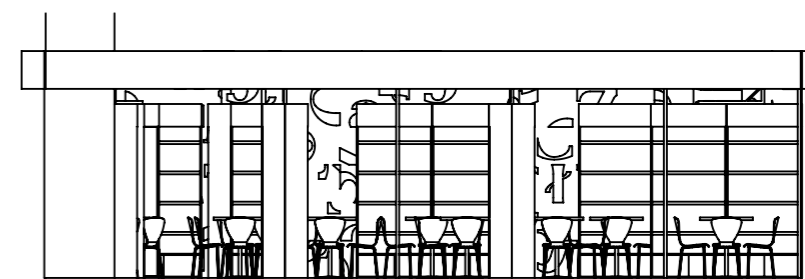
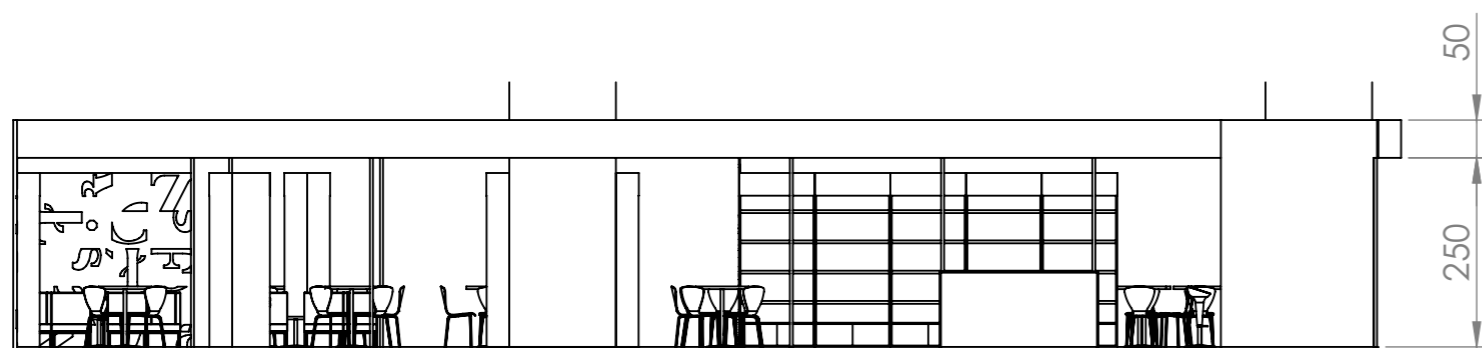










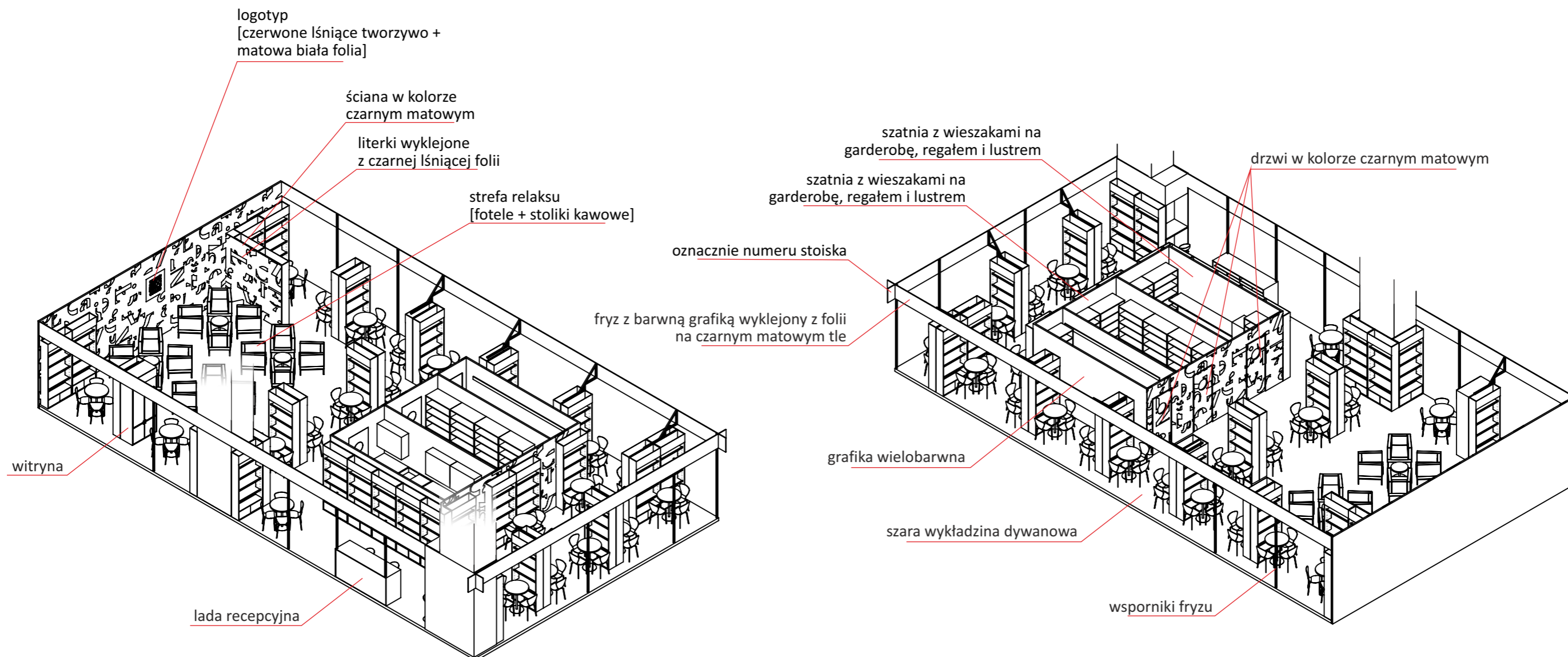


INSTYTUT KSIĄŻKI

TYTUŁ:
Stoisko Instytutu Książki na
targach Frankfurter Buchmesse 2014

NR RYSUNKU:
Stoisko B947 A3

CHYBA ŻE OKREŚLONO INACZEJ: WYMIARY SĄ W CENTYMETRACH



INSTYTUT KSIĄŻKI

TYTUŁ:

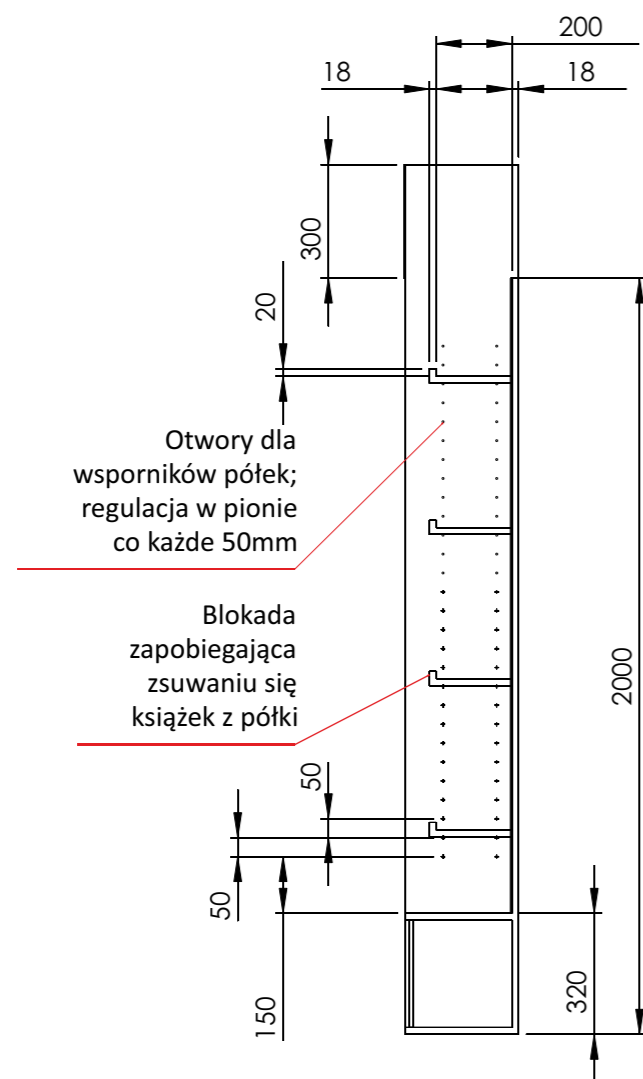
Stoisko Instytutu Książki na
targach Frankfurter Buchmesse 2014

NR RYSUNKU:

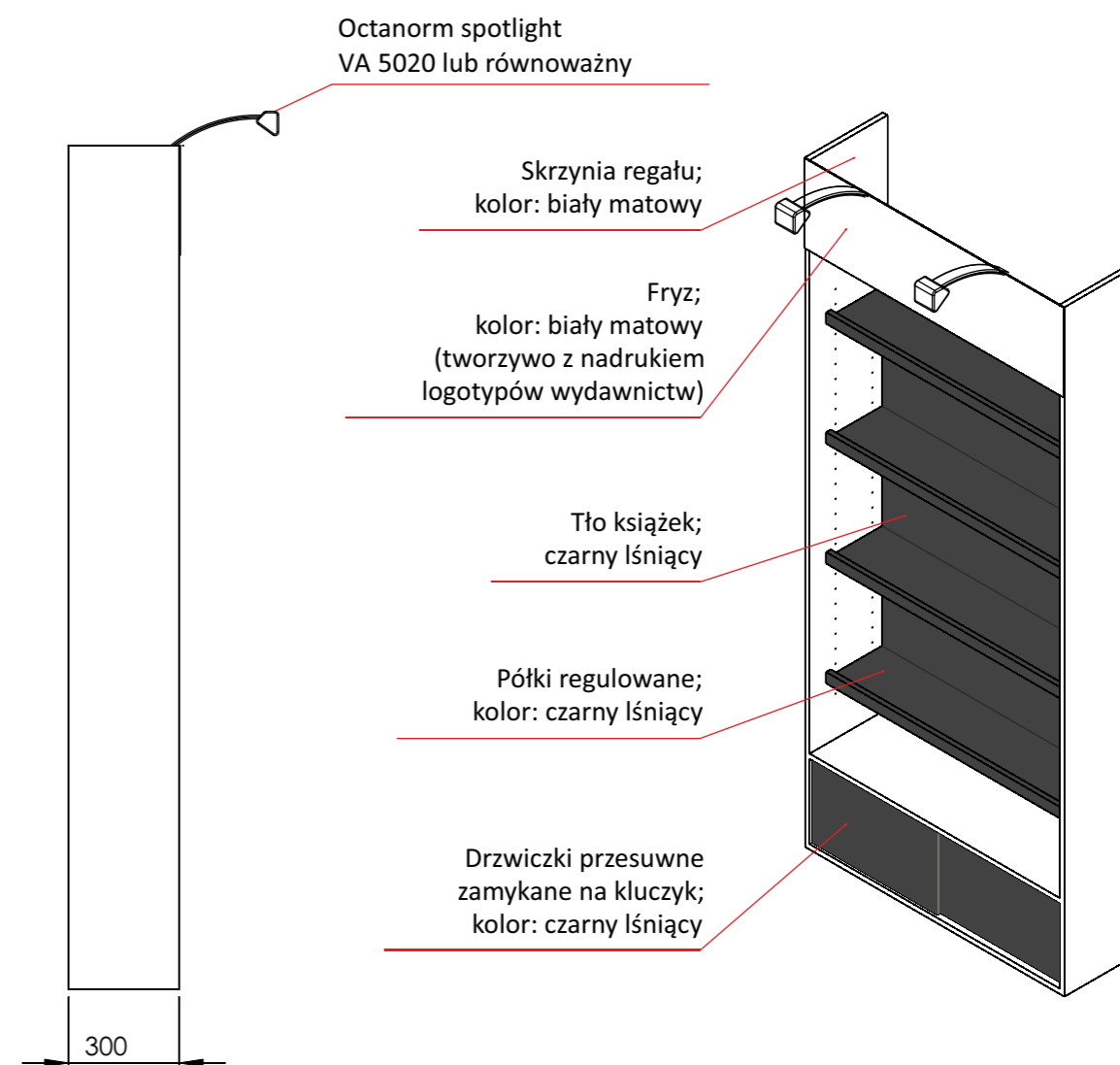
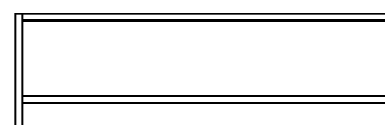
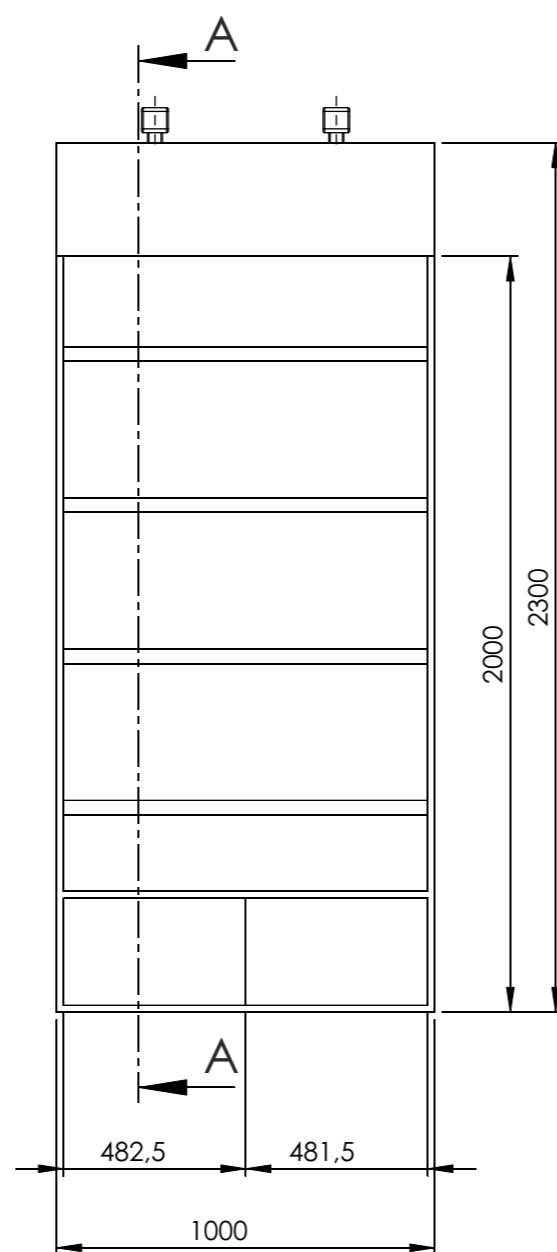
Stoisko B947

A3

CHYBA ŻE OKREŚLONO INACZEJ: WYMIARY SĄ W CENTYMETRACH



PRZEKRÓJ A-A
SKALA 1 : 20



INSTYTUT KSIĄŻKI

TYTUŁ:

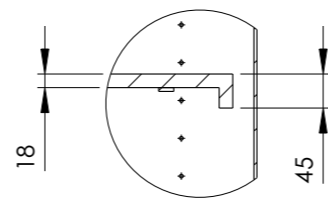
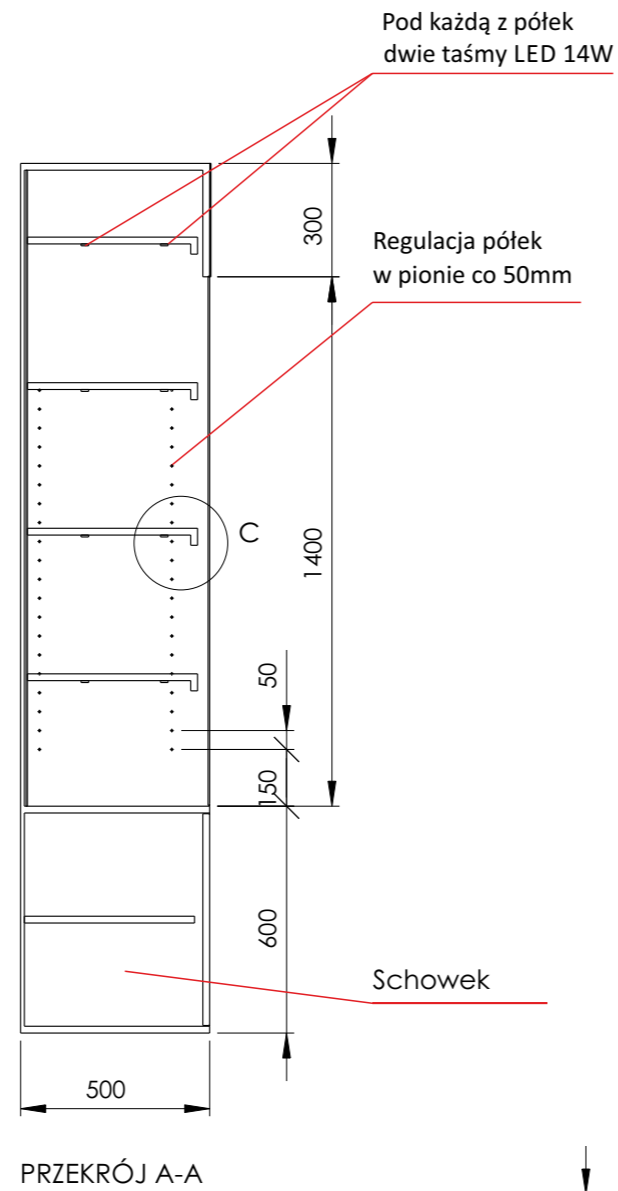
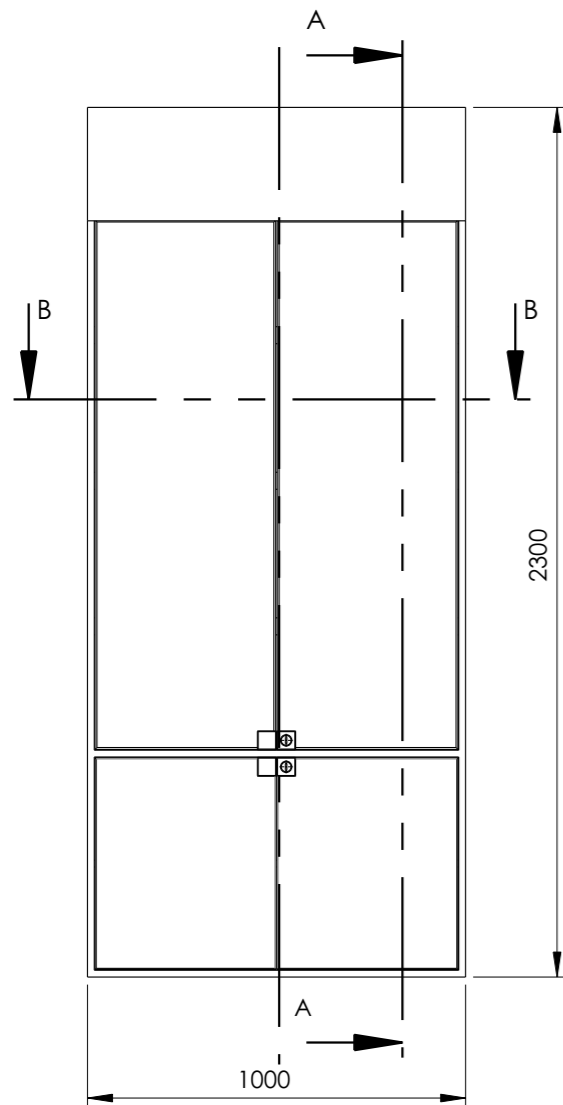
Stoisko Instytutu Książki na
targach Frankfurter Buchmesse 2014

NR RYSUNKU:

REGAŁ

A3

CHYBA ŻE OKREŚLONO INACZAJ: WYMIARY SĄ W MILIMETRACH



SZCZEGÓŁ C

 SKALA 1 : 10

Skrzynia i półki witryny:

 kolor biały

 lakierowany MDF lub

 płyta meblowa

Fryz

Szklane drzwiczki

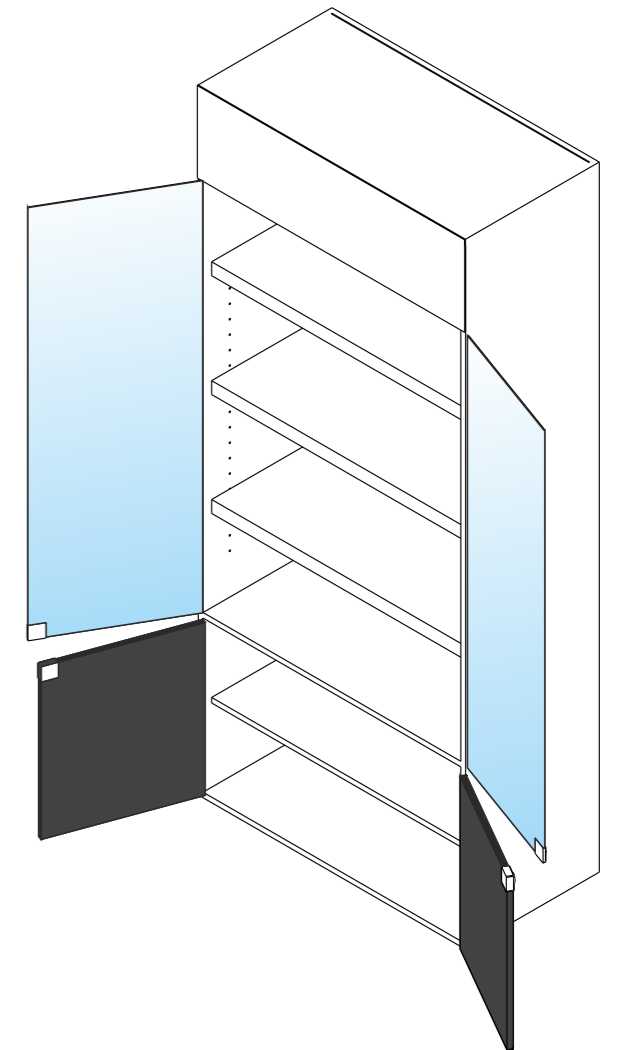
 zamykane na klucz

Zamki

Drzwiczki

 zamykane

 na klucz



INSTYTUT KSIĄŻKI

TYTUŁ:

 Stoisko Instytutu Książki na

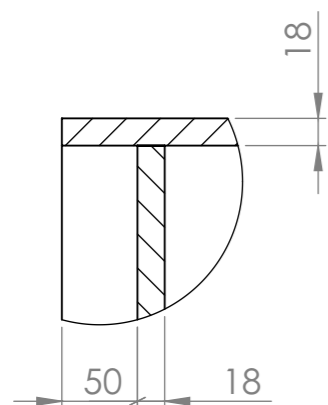
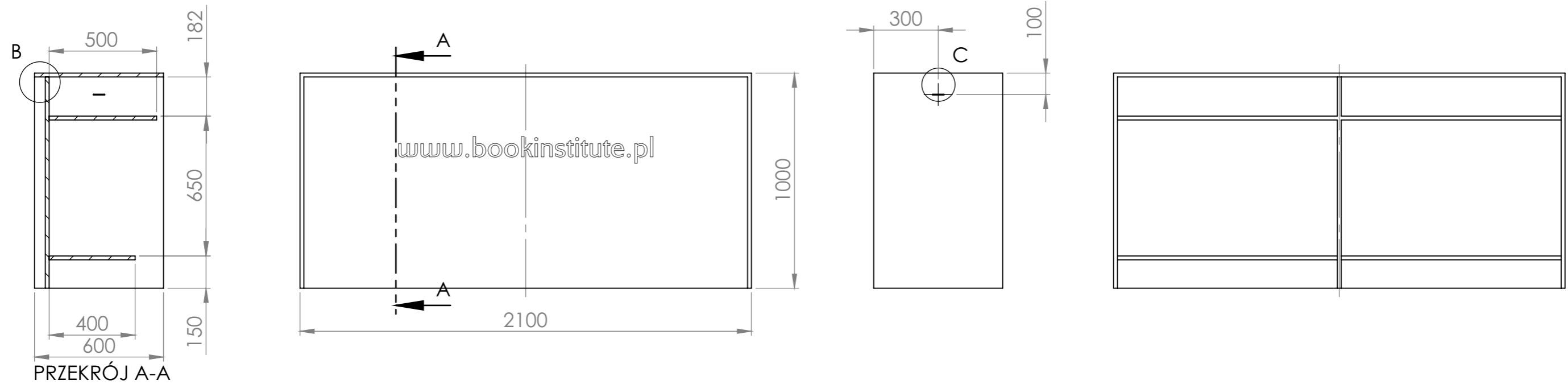
 targach Frankfurter Buchmesse 2014

NR RYSUNKU:

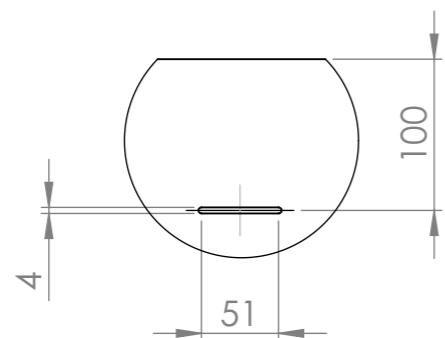
 WITRYNA

 A3

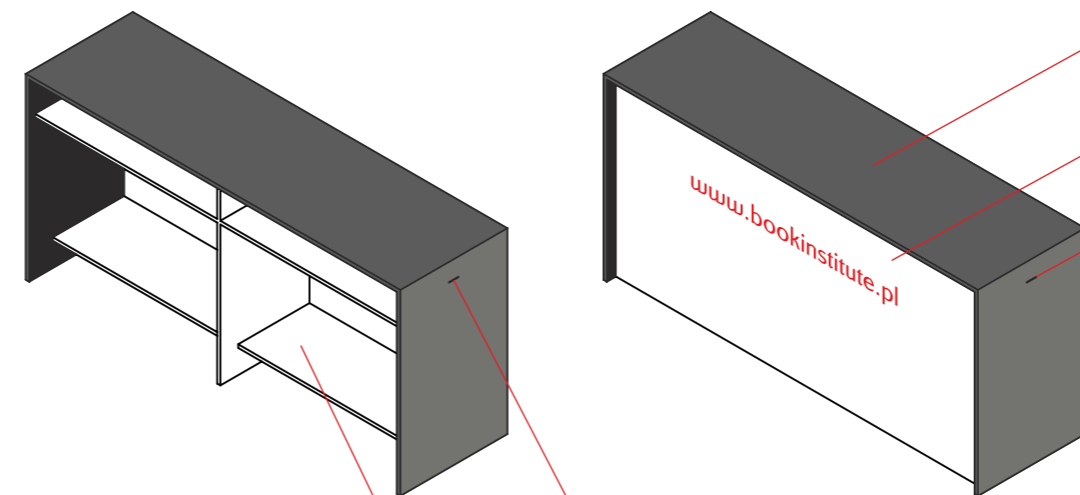
CHYBA ŻE OKREŚLONO INACZEJ: WYMIARY SĄ W MILIMETRACH



SZCZEGÓŁ B
 SKALA 1 : 5



SZCZEGÓŁ C
 SKALA 1 : 5



Płyta MDF lakierowany,
 kolor: czarny lśniący

Płyta MDF lakierowany lub tworzywo,
 kolor: biały matowy

Otwór montażowy dla zawiesia
 na materiały promocyjne

Otwór montażowy dla zawiesia
 na materiały promocyjne

Płyta meblowa gr.18mm,
 kolor: biały matowy

INSTYTUT KSIĄŻKI

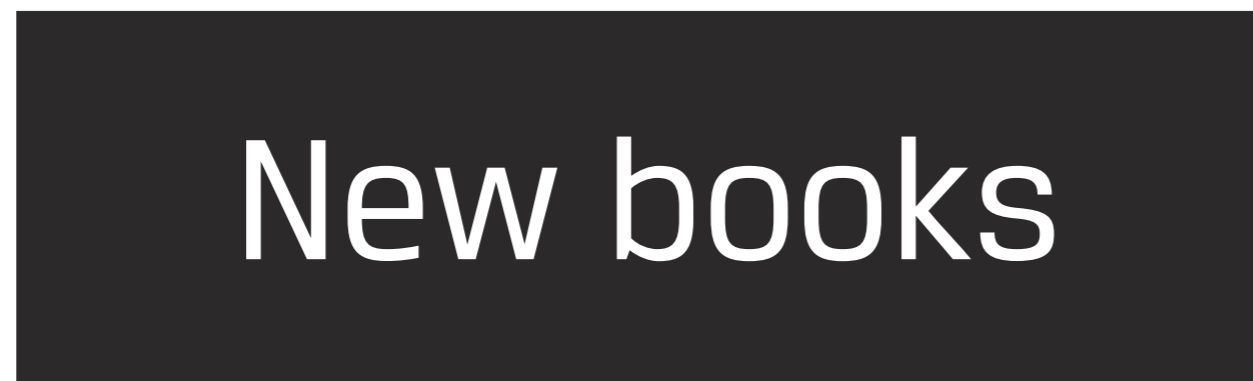
TYTUŁ:
 Stoisko Instytutu Książki na
 targach Frankfurter Buchmesse 2014

NR RYSUNKU:
 LADA RECEPCYJNA A3

CHYBA ŻE OKREŚLONO INACZEJ: WYMIARY SĄ W MILIMETRACH



44 - 47 sztuk



PRZYKŁADOWE TABLICZKI Z LOGOTYPAMI WYDAWNICTW UMIESZCZANE NA REGAŁACH

INSTYTUT KSIĄŻKI	
TYTUŁ: Stoisko Instytutu Książki na targach Frankfurter Buchmesse 2014	
NR RYSUNKU:	TABLICZKI A3